

CERN HILUMI LHC PROJECT POINT 1 ERWEITERUNG TEILCHENBESCHLEUNIGER GENÈVE (CH)

BAUHERR

CERN European Organization for Nuclear Research,
CH-1211 Genève

PROJEKTVERFASSER

JV Origin
Setec als, FR-69006 Lyon
CSD Ingénieurs SA, CH-1007 Lausanne
Rocksoil Spa, IT-20121 Milano

BAUZEIT

03.04.2018 – 31.08.2022

AUFTRAGSSUMME

CHF 67.7 Mio.

BAUAUSFÜHRUNG

Joint Venture Marti Meyrin

ARGE-PARTNER

Marti Tunnel AG, CH-3302 Moosseedorf
Marti GmbH Deutschland, DE-70567 Stuttgart
Marti GmbH Österreich, AT-8045 Graz

FEDERFÜHRUNG – TECHNISCHE UND KAUFMÄNNISCHE LEITUNG

Marti Tunnel AG, CH-3302 Moosseedorf

CERN HILUMI LHC PROJECT POINT 1

ERWEITERUNG TEILCHENBESCHLEUNIGER

GENF (CH)

OBJEKTBSCHRIEB

HiLumi LHC Project Point 1

Erweiterung Teilchenbeschleuniger

Zugangsschacht \varnothing 12 m, Tiefe 60 m

Cryogenic Kaverne L = 51 m / B = 18 m / H= 20 m

Long Power Converter Stollen L = 300 m

Service Stollen 4 Stk / \varnothing 3 m / L = 200 m

5 komplexe Industriebauten

LEISTUNGSBESCHRIEB

Übertrag

komplexe Industriebauten 5 Stk.

Untertag

Ausbruch 50'500 m³

Spritzbeton

(unbewehrt, mit Fasern / Netz) 7'300 m³

Anker 13'300 m

Stahleinbau 382 t

Schalungen 16'300 m²

Bewehrung 935 t

Ortbeton 17'800 m³

Abdichtung 16'800 m²

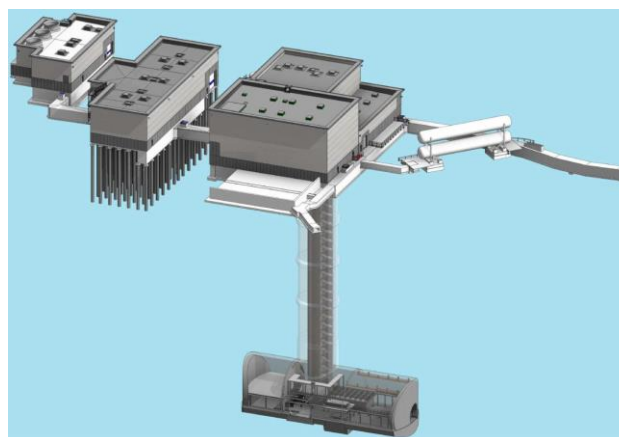
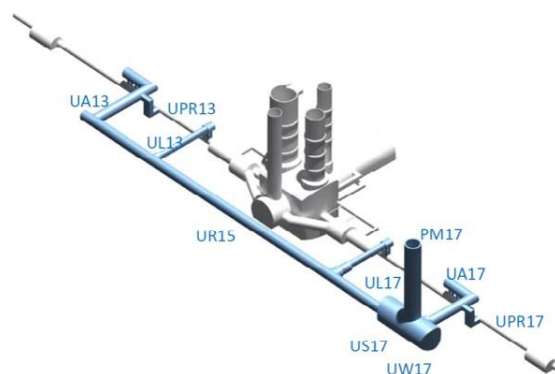
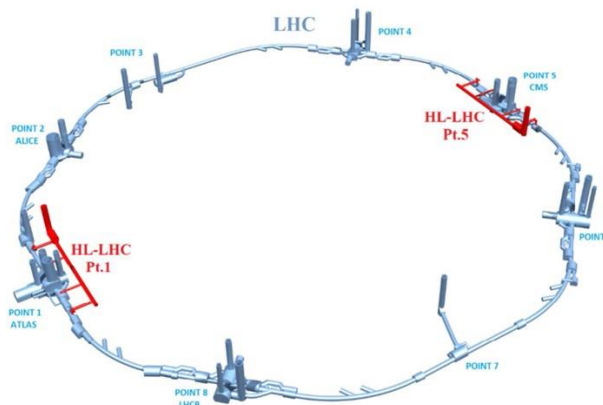
GEOLOGIE

- Süswassermolasse:

- 50% Sandsteine

- 50% Mergel

- Horizontale Lagerung



03.05.2018



Marti Tunnel AG

Seedorffeldstrasse 21 3302 Moosseedorf Tel. +41 31 388 75 10 www.marti-tunnel.ch tunnel@martiag.ch