



KRAFTWERK AMSTEG

AMSTEG (CH)

BAUHERR

Kraftwerk Amsteg AG, CH-6474 Amsteg
Schweiz. Bundesbahnen SBB, CH-3000 Bern 65

BAULEITUNG

IUB-Engineering AG, CH-3000 Bern 14

BAUZEIT

Oktober 2015 – Mai 2018

BAUSUMME

CHF 10.5 Mio.

BAUAUSFÜHRUNG

ARGE Marti Amsteg

ARGE-PARTNER

Marti Tunnel AG, CH-3302 Moosseedorf
Marti Bauunternehmung AG, CH-6005 Luzern
Hydrojet AG, CH-4053 Basel

FEDERFÜHRUNG UND KAUFMÄNNISCHE LEITUNG

Marti Tunnel AG, CH-3302 Moosseedorf

TECHNISCHE LEITUNG

Marti Bauunternehmung AG, CH-6005 Luzern

KRAFTWERK AMSTEG

AMSTEG (CH)

OBJEKTBECHRIEB

Gesamtinstandsetzung des bestehenden alten Druckstollens (DSB)

- Länge	7500 m
- Querschnitt	8 - 10 m ²
- Baujahr	1922

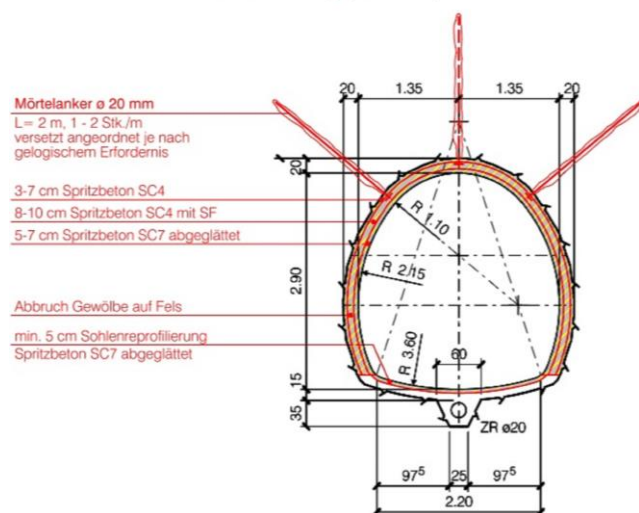
LEISTUNGSBESCHRIEB

- Betonabbruch und Verkleidung mittels abgezogenem Spritzbeton (bestehende Stollenverkleidung)	ca. 4'500 m
- HDW-Abtrag	ca. 20'000 m ²
- Spritzbetonauftrag mit Stahlfasern	ca. 1'500 m ³
- Spritzbetonauftrag ohne Stahlfasern	ca. 3'000 m ³
- Anker	ca. 200 Stk.
- Injektionen (70'000 l)	34'000 Stk.
- Glattnstrich	ca. 27'000 m ²



Profil - Typ 2 1:50

Totalerneuerung (mit Anker)



01.05.2017